



## แบบทดสอบ SAMSEN Pre – Test

เพื่อเตรียมความพร้อมในการศึกษาต่อระดับชั้นมัธยมศึกษาตอนต้น  
จัดโดย สมาคมผู้ปกครองและครูโรงเรียนสามเสนวิทยาลัย  
วันอาทิตย์ที่ 4 ธันวาคม 2565 รอบบ่าย เวลา 14.00 น. - 17.00 น.

ห้องเรียนปกติ  
รอบบ่าย

### ตอนที่ 1 วิชาคณิตศาสตร์ (ข้อที่ 1 – ข้อที่ 20) จำนวน 20 ข้อ คะแนนเต็ม 20 คะแนน

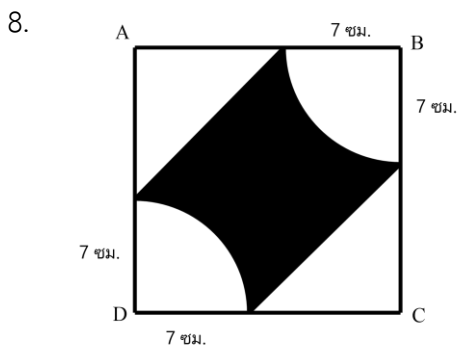
- ผลบวกของ  $1 + 3 + 5 + \dots + 19$  มีค่าน้อยกว่าผลบวกของ  $3 + 6 + 9 + \dots + 30$  อยู่เท่าใด
  - 55
  - 60
  - 65
  - 66
- กำหนดให้ ก, ข, ค, ง และ จ แทนจำนวนนับที่มีค่าตั้งแต่ 1 – 9 โดยไม่ซ้ำกัน และมีเงื่อนไข ดังนี้
  - ก, ข, ค เป็นจำนวนคี่
  - $ข = 3ก$
  - $ง = ก + ค$
  - $ค < ก$
  - จ เป็นจำนวนคู่ที่มากที่สุดที่น้อยกว่า  $ก + ง$แล้ว  $ก + ข + ค - ง - จ$  มีค่าตรงกับข้อใด
  - 2
  - 3
  - 4
  - 5
- ในกระเป๋าของมะลิมีเหรียญอยู่ 3 ชนิด คือ เหรียญ 1 บาท เหรียญ 5 บาท และเหรียญ 10 บาท คิดเป็นเงินรวมทั้งหมด 500 บาท แล้วจำนวนเหรียญในกระเป๋าของมะลิที่เป็นไปได้จะมีได้มากที่สุดกี่เหรียญ
  - 484
  - 487
  - 489
  - 500
- ฟ้าใสมีเงิน 3,500 บาท ซื้อเสื้อได้ 7 ตัว พอดี โดยเสื้อ 2 ตัว มีราคาเท่ากับรองเท้า 1 คู่ และรองเท้า 3 คู่ มีราคาเท่ากับหมวก 8 ใบ ถ้าฟ้าใสซื้อเสื้อ 1 ตัว รองเท้า 1 คู่ และหมวก 1 ใบ แล้วฟ้าใสจะต้องจ่ายเงินกี่บาท
  - 1,565
  - 1,825
  - 1,875
  - 1,965
- นับดาวมีเงิน 45,000 บาท แบ่งให้สายฟ้า  $\frac{4}{9}$  ของเงินที่มีอยู่ และซื้อโทรศัพท์ อีก  $\frac{4}{5}$  ของเงินที่เหลือ นับดาวจะเหลือเงินอยู่ที่บาท
  - 4,500
  - 5,000
  - 5,500
  - 6,000

ขอขอบคุณผู้สนับสนุนหลักอย่างเป็นทางการ



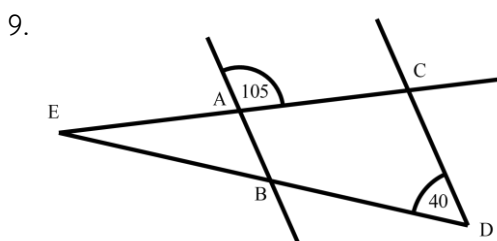
6. ให้ A เป็นจำนวนที่มีค่าน้อยที่สุดของเศษส่วนต่อไปนี้  $\frac{17}{19}, \frac{7}{8}, \frac{13}{21}$  และ  $\frac{8}{11}$  แล้วผลต่างของ A กับ  $\frac{2}{7}$  มีค่าเท่าใด
1.  $\frac{81}{133}$
  2.  $\frac{33}{56}$
  3.  $\frac{1}{3}$
  4.  $\frac{34}{77}$

7. กำหนดให้ X, Y, Z เป็นจำนวนเฉพาะ ถ้า  $\frac{5}{X} + \frac{4}{Y} = \frac{Z}{57}$  แล้ว  $Z + X - Y$  มีค่าเท่าใด
1. 91
  2. 107
  3. 115
  4. 123



จากรูป กำหนดให้ ABCD เป็นรูปสี่เหลี่ยมจัตุรัส ยาวด้านละ 19 เซนติเมตร บริเวณที่แรเงามีพื้นที่กี่ตารางเซนติเมตร (กำหนดให้  $\pi = \frac{22}{7}$ )

1. 120.5
2. 140
3. 145
4. 178.5



จากรูป กำหนด  $\overline{AB} \parallel \overline{CD}$  ขนาดของมุม AEB เท่ากับกี่องศา

1. 30
2. 35
3. 40
4. 45

10. สมหญิงออกจากบ้านเวลา 10.25 น. ใช้เวลาเดินทางไปห้างสรรพสินค้า 25 นาที ใช้เวลาเลือกซื้อกระเป๋า 55 นาที ถ้าเขาจองตั๋วหนังเรื่อง Black Adam ซึ่งจะเริ่มฉายเวลา 13.00 น. สมหญิงจะมีเวลาเหลือในการเลือกชมสินค้าอย่างอื่นอีกกี่นาทีจึงจะเข้าดูหนังได้ทันเวลาเริ่มฉายพอดี
1. 65
  2. 75
  3. 85
  4. 95

ขอขอบคุณผู้สนับสนุนหลักอย่างเป็นทางการ

11. เวลา 14.30 น. เข็มสั้นและเข็มนยาวจะทำมุมต่างกับเวลา 08.00 น. กี่องศา
  1. 15
  2. 20
  3. 25
  4. 30
12. อัตราส่วนของจำนวนนักเรียนชายต่อจำนวนนักเรียนหญิงของโรงเรียนแห่งหนึ่งเป็น 13 : 8 ถ้าโรงเรียนแห่งนี้มีจำนวนนักเรียนทั้งหมด 504 คน จะมีนักเรียนชายกี่คน
  1. 192
  2. 202
  3. 302
  4. 312
13. นิตทำข้อสอบวิชาคณิตศาสตร์ 2 ฉบับ โดยฉบับที่ 1 นิตทำได้ 90% ของคะแนนเต็ม 110 คะแนน และฉบับที่ 2 นิตทำได้ 80% ของคะแนนเต็ม 140 คะแนน รวมสองฉบับนิตทำข้อสอบได้คิดเป็นกี่ปอร์เซ็นต์ของคะแนนเต็ม
  1. 80.4
  2. 83.5
  3. 84.4
  4. 85.0
14. ฝ่ายขายกระเป่าให้ฝนได้กำไร 10% ฝ่ายขายต่อให้ฟางขาดทุน 10% ถ้าฟางซื้อเข้ามาในราคา 891 บาท ฝ่ายซื้อกระเป่ามาในราคากี่บาท
  1. 892
  2. 895
  3. 900
  4. 990
15. กล่องทรงสี่เหลี่ยมมุมฉาก ยาว 1.8 เมตร หนา 2.8 เซนติเมตร กว้าง 1.05 เมตร จะมีปริมาตรกี่ลิตร
  1. 5.292
  2. 7.560
  3. 52.92
  4. 75.60
16. ลูกเหล็กทรงกลมตันลูกใหญ่มีปริมาตรเป็นสี่เท่าของลูกเหล็กทรงกลมตันลูกเล็ก ถ้านำลูกเหล็กทรงกลมตันลูกใหญ่ 3 ลูก และลูกเหล็กทรงกลมตันลูกเล็ก 2 ลูก ใส่ลงไปในถังน้ำซึ่งบรรจุน้ำอยู่เต็มถึงจะทำให้ น้ำล้นออกมา 42 ลูกบาศก์เซนติเมตร แล้วลูกเหล็กทรงกลมตันลูกใหญ่มีปริมาตรกี่ลูกบาศก์เซนติเมตร
  1. 3
  2. 4
  3. 8
  4. 12

ขอขอบคุณผู้สนับสนุนหลักอย่างเป็นทางการ



17.



ถ้าเรียงรูปวงกลมสีขาวและรูปวงกลมสีดำสลับกัน ดังรูป  
จนครบ 26 แถว จะมีรูปวงกลมสีดำทั้งหมดกี่รูป

1. 168
2. 182
3. 192
4. 210

18. กำหนดข้อมูลให้สามชุด ดังต่อไปนี้

ชุดที่ 1       $\frac{1}{10}$        $\frac{1}{14}$        $\frac{1}{18}$        $\frac{1}{22}$        $\frac{1}{26}$        $\frac{1}{a}$

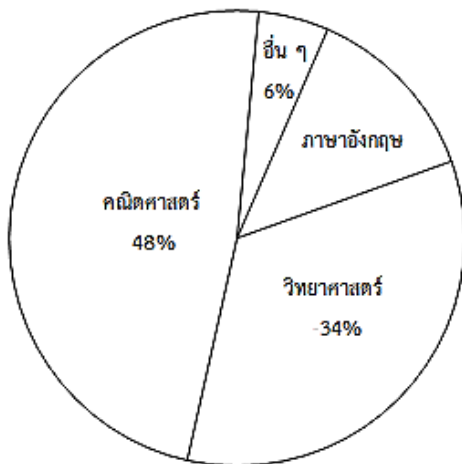
ชุดที่ 2      3      6      12      b      48      96

ชุดที่ 3      2      3      5      8      13      c

ค่าของ  $\frac{b+c}{a}$  ตรงกับข้อใด

1. 1.2
2. 1.3
3. 1.4
4. 1.5

19. แผนภูมิรูปวงกลมแสดงจำนวนนักเรียนที่ชอบเรียนวิชาต่าง ๆ ของโรงเรียนหวังอยากได้



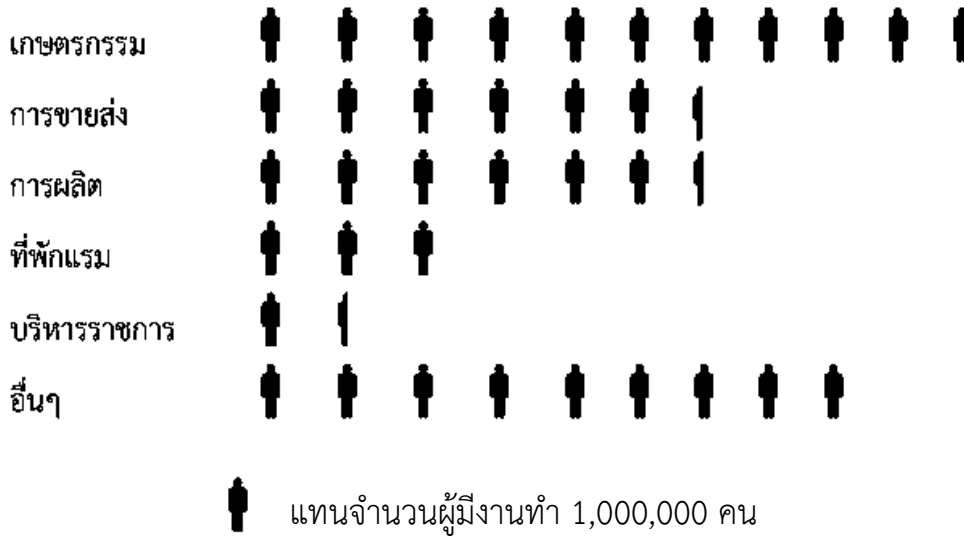
ถ้านักเรียนของโรงเรียนหวังอยากได้มีทั้งหมด 1,200 คน  
แล้วนักเรียนที่ชอบเรียนวิชาคณิตศาสตร์มีมากกว่านักเรียน  
ที่ชอบวิชาภาษาอังกฤษจำนวนกี่คน

1. 360
2. 432
3. 444
4. 456

ขอขอบคุณผู้สนับสนุนหลักอย่างเป็นทางการ



20. แผนภูมิรูปภาพแสดงจำนวนผู้มีงานทำในอาชีพต่าง ๆ ของคนไทย ในปี พ.ศ. 2565



จำนวนคนไทยที่ประกอบอาชีพเกษตรกรรมมากกว่าคนไทยที่ประกอบอาชีพการขายส่งคิดเป็นร้อยละเท่าไรของผู้มีงานทำทั้งหมด

1. 10
2. 12
3. 14
4. 16

\*\*\*\*\* สิ้นสุดแบบทดสอบวิชาคณิตศาสตร์ \*\*\*\*\*

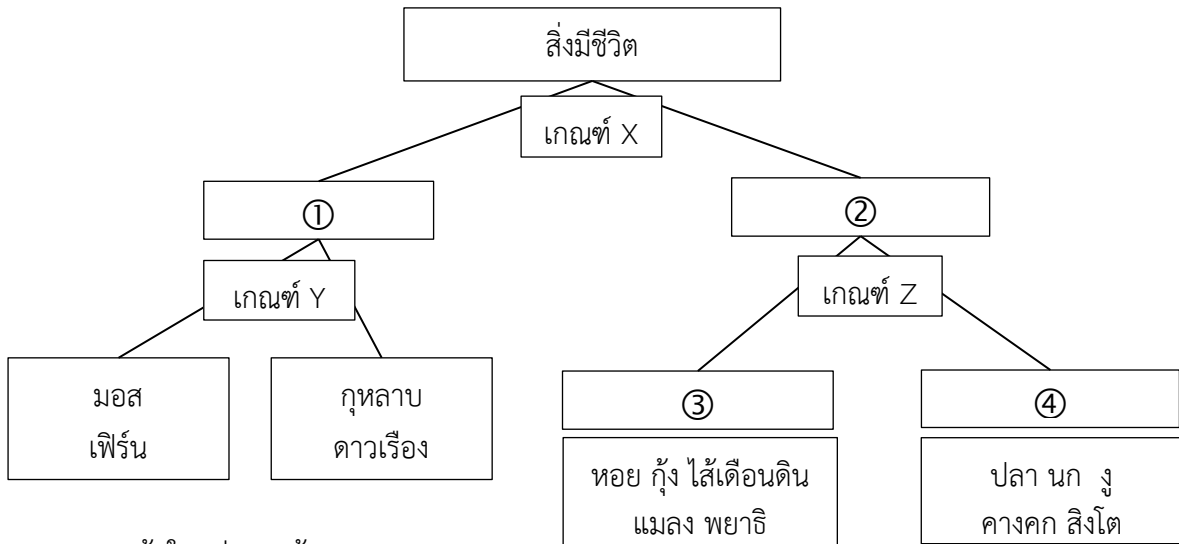
**ตอนที่ 2 วิชาวิทยาศาสตร์ (ข้อที่ 21 – ข้อที่ 45) จำนวน 25 ข้อ คะแนนเต็ม 20 คะแนน**

21. จากการศึกษาพืชชนิดหนึ่งของนักเรียน ได้แบ่งส่วนประกอบของพืชออกเป็น 4 ส่วน ดังนี้
- ส่วน A ส่วนใหญ่มีสีเขียว พบบริเวณส่วนล่างสุดของพืช ทำหน้าที่ลำเลียงน้ำและแร่ธาตุ
  - ส่วน B มีลักษณะเป็นแผ่นสีเขียว พบการสร้างน้ำตาลบริเวณนี้
  - ส่วน C มีสีแดง จะมีแมลงมายังส่วนนี้ ทำให้เกิดการสืบพันธุ์ของพืชดอก
  - ส่วน D มีลักษณะเป็นโครงสร้างค้ำจุนของพืช นอกจากนี้ช่วยลำเลียงน้ำและอาหาร
- ข้อใดเรียงลำดับส่วนประกอบของพืช A , B , C , D ตามลำดับ ได้ถูกต้อง
1. ราก, ใบ, ดอก, ลำต้น
  2. ราก, ลำต้น, ดอก, ใบ
  3. ดอก, ใบ, ราก, ลำต้น
  4. ลำต้น, ดอก, ใบ, ราก

ขอขอบคุณผู้สนับสนุนหลักอย่างเป็นทางการ



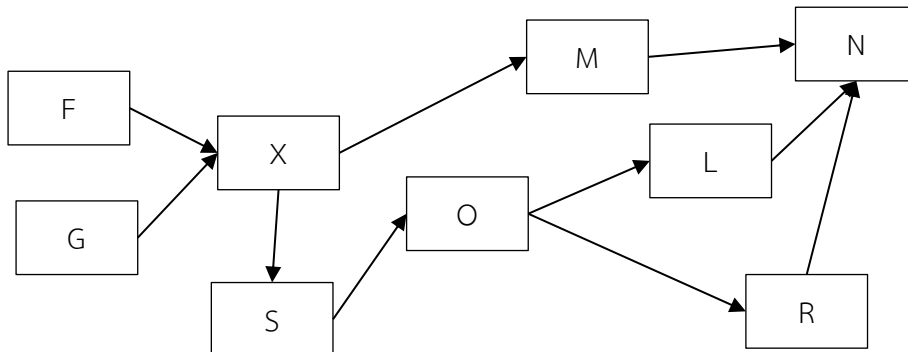
22. จงพิจารณาแผนภาพแสดงการจำแนกสิ่งมีชีวิตโดยใช้เกณฑ์ X, Y และ Z ที่กำหนดให้



จากแผนภาพข้อใดกล่าวถูกต้อง

1. เกณฑ์ X คือ ความสามารถในการเคลื่อนที่และ ① คือ สัตว์
2. เกณฑ์ Y คือ การมีดอก และ ② คือ พืช
3. เกณฑ์ Z คือ บริเวณที่อาศัย และ ③ คือ สัตว์ไม่มีกระดูกสันหลัง
4. เกณฑ์ X คือ ความสามารถในการสร้างอาหาร และ ④ คือ สัตว์มีกระดูกสันหลัง

23. แผนภาพแสดงสายใยอาหารของระบบนิเวศแห่งหนึ่ง



ข้อใดกล่าวไม่ถูกต้อง

1. F และ G สามารถสร้างอาหารด้วยตนเองได้ ทำหน้าที่เป็นผู้ผลิต
2. ผู้บริโภคลำดับสุดท้ายของระบบนิเวศ คือ N
3. ผู้บริโภคลำดับที่ 2 ของระบบนิเวศนี้มีเพียงชนิดเดียว
4. ถ้า S ถูกล่าจนมีปริมาณลดลง จะทำให้ O มีปริมาณลดลงด้วย

ขอขอบคุณผู้สนับสนุนหลักอย่างเป็นทางการ



24. จงพิจารณาตารางแสดงข้อมูลลักษณะภายนอกของผมนอกของพ่อแม่ลูก เป็นดังนี้

บุคคลในครอบครัว	ลักษณะภายนอก			
	สีผม	สุขภาพของผม	ลักษณะของผม	ความยาวของผม
พ่อ	ดำ	สุขภาพดี	ตรง	สั้น
แม่	น้ำตาล	เสีย	ตรง	ยาว
ลูก	ดำ	สุขภาพดี	ตรง	สั้น

หมายเหตุ \* ผมเสีย เกิดจากการใช้สารเคมีกับเส้นผมเป็นระยะเวลาานาน

จากข้อมูลที่กำหนดให้ ข้อใดไม่ใช่ลักษณะทางพันธุกรรม

1. สีผมและสุขภาพของผม
2. สุขภาพของผมและลักษณะของผม
3. ลักษณะของผมและความยาวของผม
4. สุขภาพของผมและความยาวของผม

25. ตารางแสดงประเภทของสารอาหารในอาหาร 4 ชนิด ดังนี้

ชนิดของอาหาร	ประเภทของสารอาหาร				
	โปรตีน	คาร์โบไฮเดรต	วิตามิน	ไขมัน	แร่ธาตุ
A	✓	✓	-	-	✓
B	✓	-	-	✓	-
C	-	✓	-	✓	-
D	-	-	✓	-	✓

ข้อใดกล่าวถูกต้อง

1. อาหารที่มีสารอาหารให้พลังงานแก่ร่างกาย คือ A, C และ D
2. อาหารที่มีสารอาหารที่ไม่ให้พลังงานแก่ร่างกายคือ C และ D
3. อาหารที่มีส่วนช่วยซ่อมแซมส่วนที่สึกหรอของร่างกาย คือ A และ B
4. หากรับประทานอาหาร A และ C จะได้รับสารอาหารครบทั้ง 5 หมู่

26. ข้อใดกล่าวผิด เกี่ยวกับการย่อยอาหารและการดูดซึมสารอาหารของมนุษย์

1. การย่อยคาร์โบไฮเดรตโดยใช้เอนไซม์เกิดขึ้นครั้งแรกที่บริเวณปาก
2. การย่อยโปรตีนโดยใช้เอนไซม์เกิดขึ้นครั้งแรกที่บริเวณกระเพาะอาหาร
3. การย่อยอาหารประเภทไขมันเกิดขึ้นที่บริเวณลำไส้เล็ก
4. การดูดซึมสารอาหารที่ให้พลังงานส่วนใหญ่เกิดขึ้นที่ลำไส้ใหญ่

27. จงพิจารณาเหตุการณ์ต่อไปนี้ นักเรียนคนใดไม่ถือว่านำวัสดุที่ใช้แล้ว มาแปรรูปเพื่อนำมาใช้ใหม่ให้เกิดประโยชน์

1. ฝึมนำรองเท้าบูทมาทำเป็นกระถางต้นไม้
2. นุ่นนำอิฐบล็อกมาก่อเป็นกำแพงบ้าน
3. บัวนำหลอดพลาสติกมาประดิษฐ์เป็นดอกไม้
4. จันท์นำเศษผ้ามาเย็บต่อกันเป็นกระเป๋า

28. ข้อใดเป็นการเปลี่ยนแปลงสถานะของสารแตกต่างจากข้ออื่น

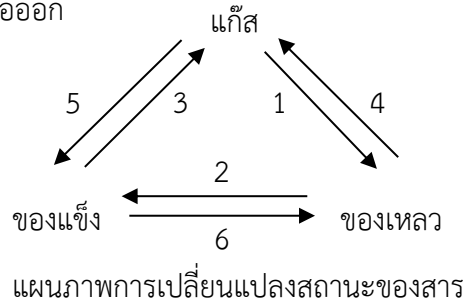
1. ถูการบูรมีขนาดเล็กลงเมื่อวางไว้ในตู้เสื้อผ้า
2. ลูกเหม็นวางไว้ในห้องน้ำเพื่อดับกลิ่น มีขนาดเล็กลง
3. การเดือดของน้ำซุ๊ปในหม้อชาบู
4. การเกิดควีนจากน้ำแข็งแห้ง

ขอขอบคุณผู้สนับสนุนหลักอย่างเป็นทางการ



29. พิจารณาข้อความต่อไปนี้ “หลังจากที่นักเรียนออกกำลังกายแล้วเหงื่อออก เมื่อนั่งตากลมสักพักจะรู้สึกเย็นขึ้น” จากข้อความดังกล่าว สัมพันธ์กับการเปลี่ยนแปลงสถานะของสารหมายเลขใด

1. หมายเลข 4
2. หมายเลข 2
3. หมายเลข 6
4. หมายเลข 1



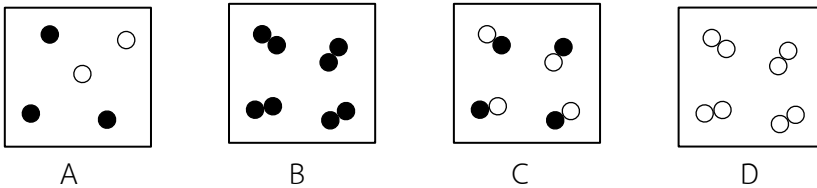
30. พิจารณาบทความต่อไปนี้

“วันลอยกระทงหนึ่งในประเพณีที่สำคัญของชาวไทย จะตรงกับวันขึ้น 15 ค่ำ เดือน 12 คคืนที่พระจันทร์เต็มดวงของทุกปี ผู้คนจะทำกระทงจากวัสดุต่าง ๆ เช่น ต้นกล้วย ใบตอง ขนมปิ้ง หรือน้ำแข็ง มาประดิษฐ์เป็นรูปร่างคล้ายดอกบัวบาน ปักธูปและเทียน หรือดอกไม้ไฟ และนำกระทงมาลอยในแม่น้ำกัน เพื่อแสดงความขอบคุณต่อพระแม่คงคา แต่ทว่าเมื่อลอยเสร็จ กระทงพวกนี้ทุกชนิดจะถูกส่งไปกำจัด และถูกแบ่งแยกชนิด เพื่อกำจัดตามประเภทต่าง ๆ กระทงแต่ละชนิด มีระยะเวลาการย่อยสลายต่างกัน และหากกำจัดไม่ทัน พวกที่อยู่ในน้ำก็สร้างปัญหาให้แหล่งน้ำได้”

จากบทความข้างต้น ข้อใดต่อไปนี้เป็นการเปลี่ยนแปลงทางเคมี

1. กระทงที่ทำจากขนมปิ้งจะพองขึ้นเมื่อลอยในน้ำ
2. กระทงที่ทำจากต้นกล้วยมีน้ำหนักเพิ่มขึ้นเมื่อแช่น้ำทิ้งไว้ 1 วัน
3. กระทงที่ทำจากน้ำแข็งหลอมเหลวเหลือแต่ดอกไม้ลอยอยู่บนผิวน้ำ
4. ตะปูที่ใช้ทำกระทงเริ่มเกิดสนิมหลังจากแช่น้ำนาน 1-2 วัน

31. กำหนดแผนภาพแสดงองค์ประกอบของสารดังนี้



แผนภาพใดเป็นสารผสม

1. ภาพ A
2. ภาพ B
3. ภาพ C
4. ภาพ D

32. พิจารณาข้อมูลในตารางประกอบการตอบคำถาม

สมบัติ สาร	สถานะ	สี	กลิ่น	การหลอมเหลวและการ ติดไฟ	การละลายน้ำ	การทำปฏิกิริยากับ สารละลาย ที่มีสมบัติเป็นกรด
A	ของแข็ง	ขาว	ไม่มีกลิ่น	ไม่หลอมเหลว	ไม่ละลาย	เกิดฟองแก๊ส
B	ของแข็ง	ขาว	กลิ่นฉุนเฉพาะตัว	หลอมเหลว และติดไฟเกิดเขม่ามาก	ไม่ละลาย	ไม่เกิดฟองแก๊ส
C	ของแข็ง	ขาว	กลิ่นฉุนเฉพาะตัว	หลอมเหลว และติดไฟ	ไม่ละลาย	ไม่เกิดฟองแก๊ส

ถ้าต้องการจำแนกสาร A , B และ C ออกเป็นกลุ่ม หลักเกณฑ์ในข้อใดที่**ไม่สามารถ**แยกสาร A ออกจากกลุ่มอื่นได้

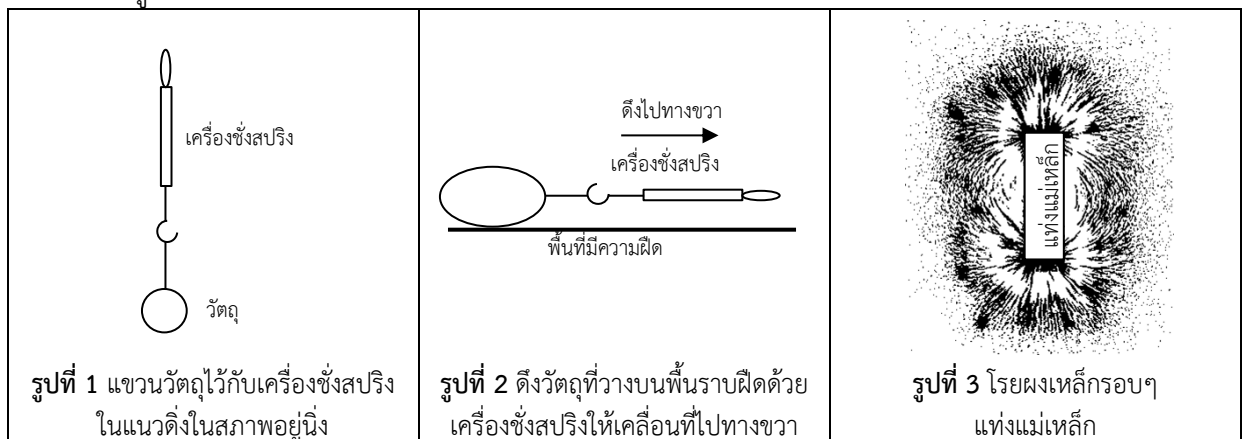
1. กลิ่น
2. การละลายน้ำ
3. การหลอมเหลวและการติดไฟ
4. การทำปฏิกิริยากับสารละลายที่มีสมบัติเป็นกรด

ขอขอบคุณผู้สนับสนุนหลักอย่างเป็นทางการ





33. ข้อใดกล่าวไม่ถูกต้อง
1. โลกหมุนรอบตัวเอง ทำให้เกิดกลางวันกลางคืน
  2. วันน้ำตาย ตรงกับวันขึ้น 8 ค่ำ และวันแรม 8 ค่ำ
  3. วันน้ำเกิด ตรงกับวันขึ้น 15 ค่ำ และวันแรม 15 ค่ำ
  4. ฤดูกาลเกิดจากโลกโคจรรอบดวงอาทิตย์โดยที่แกนของโลกเอียง 25.3 องศา
34. ข้อใดกล่าวถูกต้อง
1. ดาวพุธมีขนาดเท่ากับโลก
  2. ดาวพฤหัสบดีมีขนาดใหญ่กว่าโลก
  3. ดาวอังคารไม่มีดวงจันทร์เป็นบริวาร
  4. ดาวศุกร์มีดวงจันทร์เป็นบริวาร 1 ดวง
35. แถบดาวเคราะห์น้อยในระบบสุริยะอยู่ระหว่างดาวเคราะห์คู่ใด
1. โลกกับดาวอังคาร
  2. ดาวพุธกับดาวศุกร์
  3. ดาวพฤหัสบดีกับดาวเสาร์
  4. ดาวอังคารกับดาวพฤหัสบดี
36. บริเวณใดของโลกได้รับรังสีจากดวงอาทิตย์มากที่สุด
1. บริเวณละติจูดที่ 60 องศาเหนือ
  2. บริเวณเส้นศูนย์สูตร
  3. บริเวณขั้วโลกเหนือ
  4. บริเวณขั้วโลกใต้
37. หินชนิดใดมีน้ำหนักเบาและลอยน้ำได้
1. หินกรวดมน
  2. หินดินดาน
  3. หินพัมมิช
  4. หินไนส์
38. ข้อใดกล่าวถูกต้องเกี่ยวกับลาวาและแมกมา
1. แมกมาเมื่อไหลออกสู่ผิวโลก เรียกว่า ลาวา
  2. ลาวาเมื่อไหลออกสู่ผิวโลก เรียกว่า แมกมา
  3. แมกมาและลาวาเป็นหินหนืดที่ไม่ไหลออกสู่ผิวโลก
  4. แมกมาและลาวาเป็นหินหนืดที่ไหลออกขึ้นสู่ผิวโลก
39. จงพิจารณารูปต่อไปนี้

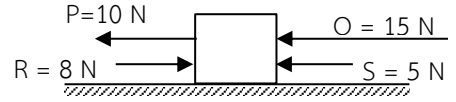


ข้อใดกล่าวถูกต้อง

1. จากรูปที่ 2 แรงที่เครื่องขึงสปริงอ่านค่าได้จัดเป็นแรงชนิดไม่สัมผัส
2. จากรูปที่ 1 แรงที่เครื่องขึงสปริงอ่านค่าได้ คือ แรงดึงดูดจากสนามแม่เหล็กของโลก
3. จากรูปที่ 3 แรงที่ทำให้ผงเหล็กเคลื่อนที่รอบ ๆ แท่งแม่เหล็กได้จัดเป็นแรงชนิดไม่สัมผัส
4. จากรูปที่ 2 ขณะที่วัตถุเคลื่อนที่ไปทางขวาจะมีแรงเสียดทานจากพื้นกระทำกับวัตถุไปทางขวา

ขอขอบคุณผู้สนับสนุนหลักอย่างเป็นทางการ

40. แรง P, Q, R และ S ขนาด 10, 15, 8 และ 5 นิวตันกระทำวัตถุมวล 9.9 กิโลกรัม ดังรูป ถ้าพื้นไม่มีความฝืด ข้อใดกล่าวถูกต้อง



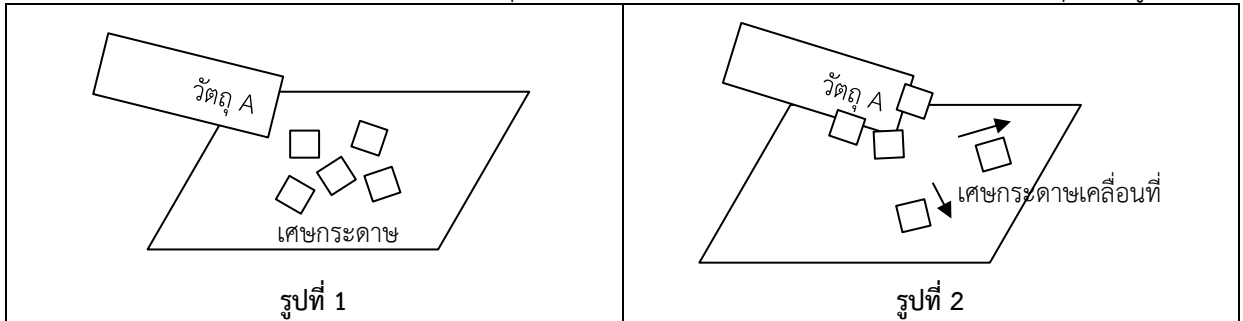
1. แรงลัพธ์ที่กระทำต่อวัตถุมีขนาด 22 นิวตัน ทิศทางเดียวกับแรง R
2. แรงลัพธ์ที่กระทำต่อวัตถุมีขนาด 12 นิวตัน ทิศทางตรงข้ามกับแรง S
3. แรงลัพธ์ที่กระทำต่อวัตถุมีขนาด 22 นิวตัน ทิศทางตรงข้ามกับแรง R
4. แรงลัพธ์ที่กระทำต่อวัตถุมีขนาด 12 นิวตัน ทิศทางตรงข้ามกับแรง Q

41. เด็กชายสามแสนใช้เครื่องชั่งสปริงตึงถุงทรายที่วางบนพื้นราบฝืดดังรูป ข้อใดกล่าวไม่ถูกต้อง



1. ถ้าถุงทรายไม่เคลื่อนที่ แสดงว่า แรงลัพธ์ที่กระทำต่อถุงทรายมีค่าเป็นศูนย์
2. ถ้าถุงทรายไม่เคลื่อนที่ แสดงว่า แรงเสียดทานกระทำต่อถุงทรายมีค่าไม่เป็นศูนย์
3. ถ้าถุงทรายเคลื่อนที่ด้วยความเร็วคงตัว แสดงว่า แรงลัพธ์ที่กระทำต่อถุงทรายมีค่าเป็นศูนย์
4. ถ้าถุงทรายเคลื่อนที่ด้วยความเร็วคงตัว แสดงว่า แรงเสียดทานที่กระทำต่อถุงทรายมีค่าเป็นศูนย์

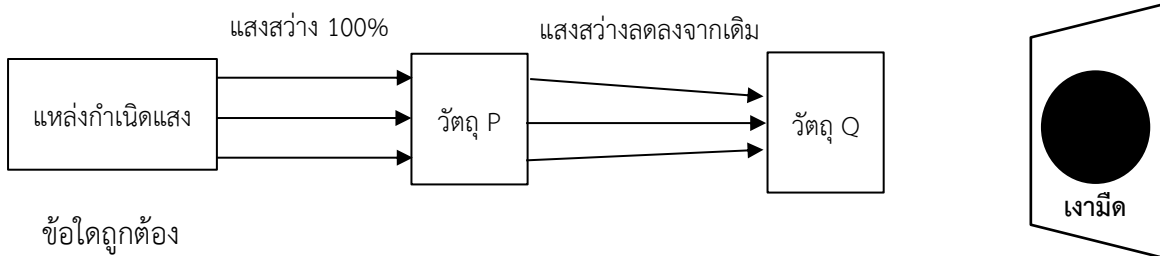
42. วัตถุ A เมื่อนำมาขัดถูอย่างต่อเนื่องกับวัตถุ B จากนั้นเมื่อนำวัตถุ A ไปวางใกล้เศษกระดาษดังรูปที่ 1 แล้วพบว่าเศษกระดาษบางส่วนเคลื่อนที่เข้ามาติดกับวัตถุ A และเศษกระดาษบางส่วนเคลื่อนที่ออกจากวัตถุ A ดังรูปที่ 2



ข้อใดกล่าวถูกต้อง

1. วัตถุ A และ B มีสมบัติการนำไฟฟ้าเช่นเดียวกับแก้วและผ้าขนสัตว์
2. ขณะขัดถูวัตถุ A และ B อย่างต่อเนื่องจะเกิดการถ่ายเทประจุไฟฟ้าลบและประจุไฟฟ้าบวกระหว่างกัน
3. ขณะเศษกระดาษที่เข้ามาติดกับวัตถุ A แสดงว่าวัตถุ A และเศษกระดาษมีประจุไฟฟ้าชนิดเดียวกัน
4. ขณะเศษกระดาษที่เคลื่อนที่ออกจากวัตถุ A แสดงว่าวัตถุ A และเศษกระดาษมีประจุไฟฟ้าชนิดตรงข้ามกัน

43. เด็กหญิงสมบูรณ์ทำการทดลองเรื่องการเคลื่อนที่ของแสงผ่านวัตถุ P และ Q ถ้าเขาใช้แหล่งกำเนิดแสงที่เป็นแสงขนานฉายผ่านวัตถุทั้งสองและได้ผลการทดลองดังรูป



ข้อใดถูกต้อง

1. วัตถุ P เป็นตัวกลางโปร่งแสง และวัตถุ Q เป็นเลนส์นูน
2. วัตถุ P เป็นตัวกลางโปร่งใส และวัตถุ Q เป็นวัตถุทึบแสง
3. วัตถุ P เป็นเลนส์นูน และวัตถุ Q เป็นกระจกเงาราบ
4. วัตถุ P เป็นกระจกนูน และวัตถุ Q เป็นเลนส์เว้า

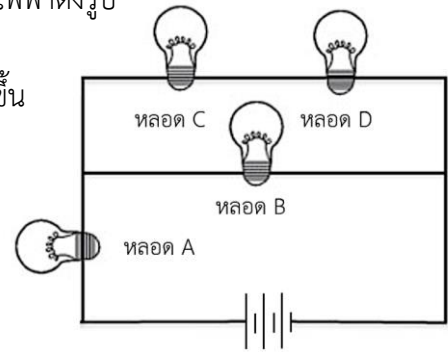
ขอขอบคุณผู้สนับสนุนหลักอย่างเป็นทางการ



44. ข้อใดกล่าวถูกต้องเกี่ยวกับเสียง
1. เสียงแหลมเป็นเสียงที่มีความถี่ต่ำกว่าเสียงทุ้ม
  2. เสียงที่ได้ยินมีระดับเสียงสูงต่ำต่างกันขึ้นอยู่กับความถี่ของการสั่นของแหล่งกำเนิดเสียง
  3. เสียงเคลื่อนที่ในอากาศด้วยอัตราเร็วมากกว่าในน้ำ ที่อุณหภูมิและระยะทางที่เสียงเคลื่อนที่มีค่าเท่ากัน
  4. เสียงสามารถเคลื่อนที่ในอากาศได้ โดยอัตราเร็วของเสียงไม่ขึ้นกับอุณหภูมิ

45. นำหลอดไฟที่เหมือนกันทุกประการ 4 หลอดต่อกับเซลล์ไฟฟ้าเป็นวงจรไฟฟ้าดังรูป ข้อใดถูกต้อง

1. ถ้าไส้ของหลอด B ขาด จะทำให้กระแสไฟฟ้าไหลผ่านหลอด A มากขึ้น
2. ถ้าหลอด B, C และ D ยังคงสว่างอยู่ แสดงว่า ไส้ของหลอด A ขาด
3. หลอด C และ D ต่อกันแบบขนาน และต่อแบบอนุกรมกับหลอด B
4. ถ้าไส้ของหลอด A ขาด จะทำให้หลอด B, C และ D ดับ



\*\*\*\*\* สิ้นสุดแบบทดสอบวิชาวิทยาศาสตร์ \*\*\*\*\*

### ตอนที่ 3 วิชาภาษาไทย (ข้อที่ 46 – ข้อที่ 70) จำนวน 25 ข้อ คะแนนเต็ม 20 คะแนน

จงเลือกคำตอบที่ถูกต้องที่สุดเพียงคำตอบเดียว

46. ข้อใดใช้คำไม่ถูกต้อง
1. นักท่องเที่ยวเข้าชมสถานที่ท่องเที่ยวเชิงเกษตรดอยอ่างขางจังหวัดเชียงใหม่
  2. ดอยอ่างขางมีทุ่งดอกไม้บานาชนิดโดยเฉพาะดอกไม้เมืองหนาว
  3. ต้นนางพญาเสือโคร่งออกดอกสีชมพูพรั่งพรั่งเหมือนต้นซากุระ
  4. ทุ่งดอกไม้ที่บ้านสะพรั่งเป็นความสวยงามทางธรรมชาติ
47. ข้อใดใช้ลักษณนามแตกต่างกัน
1. ถนน แม่น้ำ
  2. ร่ม ซ้อน
  3. จดหมาย หนังสือพิมพ์
  4. ซอ ระนาด
48. ข้อใดเรียงลำดับบทประพันธ์ได้ถูกต้อง
- ก. เรียกแต่เกิดเรื่อยไปจนใกล้ตาย
  - ข. โอ้ไทยไทยค่าว่าไทยไพเราะนั้ก
  - ค. คำสุดท้ายก็คงพรำรำเรียกไทย
  - ง. ใจฉันเฝ้าเรียกด้วยรักไม่ขาดสาย
1. ข ก ง ค
  2. ก ง ค ข
  3. ข ง ก ค
  4. ก ค ง ข
49. จากข้อความต่อไปนี้ ข้อความส่วนใดใช้ภาษาต่างระดับจากข้ออื่น
- 1) ขยะพลาสติกเป็นหนึ่งในสาเหตุสำคัญที่ทำให้เกิดปัญหาสิ่งแวดล้อมของประเทศไทย 2) หากไม่มีระบบจัดการขยะที่ดีและมีประสิทธิภาพ 3) มีการคาดการณ์ว่าโลกภายใน 20 ปีข้างหน้า 4) จะมีขยะหลุดรอดออกสู่สิ่งแวดล้อมมากถึง 700 ล้านตัน
1. ส่วนที่ 1)
  2. ส่วนที่ 2)
  3. ส่วนที่ 3)
  4. ส่วนที่ 4)

ขอขอบคุณผู้สนับสนุนหลักอย่างเป็นทางการ

50. ข้อใดกล่าวไม่ถูกต้องเกี่ยวกับประโยคต่อไปนี้ “ก้านแก้วชมดอกไม้หลากสีที่เชียงใหม่ทุกปี”
1. เป็นประโยคที่มีภาคประธานและภาคแสดง
  2. เป็นประโยคที่มีประธานและส่วนขยายประธาน
  3. เป็นประโยคที่มีกรรมและส่วนขยายกรรม
  4. เป็นประโยคที่มีกริยาและส่วนขยายกริยา
51. ข้อใดมีคำวิเศษณ์ขยายกรรม
1. น้องตีมนมก่อนนอนทุกวัน
  2. พี่ของฉันไม่ชอบอาหารรสเผ็ด
  3. แมววิ่งไล่หนูหน้าบ้านเมื่อคืนนี้
  4. แม่แหวะซื้อบะหมี่จากร้านริมทาง
52. คำบุพบทที่ขีดเส้นใต้ ข้อใดตัดออกได้
1. การประชุมเเปกจัดขึ้น ณ ศูนย์การประชุมแห่งชาติสิริกิติ์
  2. นักเรียนช่วยกันรณรงค์ให้ทุกคนรักในธรรมชาติ
  3. พ่อตั้งใจทำงานหารู้งามค่าเพื่ออนาคตของลูก
  4. แมวตัวนั้นชอบเดินบนขอบกำแพงหน้าบ้าน
53. คำสันธานในข้อใดมีใจความแตกต่างจากข้ออื่น
1. แม้ว่าลินจะไม่สบายแต่เธอก็ยังมาทำงาน
  2. กว่าหลังคาบ้านพาฝันจะซ่อมเสร็จฝนก็ตกลงมา
  3. ถึงเงินนี้จะป่วยเป็นโควิดเธอก็เรียนออนไลน์ที่บ้าน
  4. ซอนย่าควบคุมอาหารและออกกำลังกายอย่างสม่ำเสมอ
54. ข้อใดเป็นประโยคสามัญ
1. เราควรมีน้ำใจต่อผู้อื่น
  2. ฝนตกเมื่อฉันออกจากบ้าน
  3. คนที่ได้รับรางวัลคือเพื่อนของฉัน
  4. ทุกคนช่วยกันเก็บขยะและทำความสะอาด
55. ข้อใดไม่มีบทขยายกรรม
1. น้องทำคอมพิวเตอร์ราคาแพงของพ่อตกพื้น
  2. วันนี้เพื่อนของแม่มารับฉันที่โรงเรียน
  3. ฉันบริจาคตุ๊กตาหมีน้อยให้ผู้ยากไร้
  4. กระจ่างน้อยกินหญ้าสีเขียวสด
56. ข้อใดมีจำนวนคำตายมากกว่าคำเป็น (นับคำซ้ำ)
1. ตลาดปลอดภัย ผู้บริโภคปลอดภัย
  2. ป่าไม้อยู่ชีวิตรอด ป่าไม่วอดชีวิตวาย
  3. ขับรถให้เตือนตน ข้ามถนนให้เตือนตา
  4. หลงทางเสียเวลา หลงตियाเสียอนาคต
57. ข้อใดใช้คำราชาศัพท์ถูกต้อง
1. พระบาทสมเด็จพระเจ้าอยู่หัวทรงทอดพระเนตรการเกี่ยวข้าวในแปลงสาธิตการเกษตร
  2. ทูลกระหม่อมหญิงอุบลรัตนฯ ทรงเป็นประธานจัดงานที่ลอสแอนเจลิส
  3. สมเด็จพระราชินีทรงพระราชทานภาพวาดฝีมือช่วยผู้ป่วยยากไร้
  4. พระบาทสมเด็จพระเจ้าอยู่หัวทรงโปรดคุณสุวรรณสุนัขทรงเลี้ยง
58. ข้อใดเป็นคำยืมภาษาจีน เขมรและอังกฤษ ตามลำดับ
1. เบรก ทำลาย ห้าง
  2. กำลั้ง จันอับ กิโลกรัม
  3. บะหมี่ ผนวย เทนนิส
  4. เจริญ กวยจั๊บ คุปอง

ขอขอบคุณผู้สนับสนุนหลักอย่างเป็นทางการ



59. ข้อใดปรากฏคำที่มีตัวสะกด แม่ กน มากที่สุด (นับคำซ้ำ)
1. ถึงยามค้ำย่ำห้องจะร้องไห้ รำพิไรรัญจวนหวนละห้อย
  2. โอ้ยยามตีกดาวเคลื่อนเดือนก็คล้อย น้ำค้างย้อยเย็นฉ่ำที่อัมพร
  3. นหนาวามณล์มเรื้อยเฉื่อยเฉื่อยขึ้น ระรวยรินรินรินกลั่นเกสร
  4. แสนสงสารบ้านเรือนเพื่อนที่นอน จะอวารณ์อ้างว้างอยู่วังเวง
60. ข้อใดเป็นคำมูล คำซ้อน และคำประสม ตามลำดับ
1. ปรากฏ เรื่องรอง เมืองหลวง
  2. มะขาม อุทยาน เมืองเก่า
  3. ปลาสลิติ ครบถ้วน ประเพณี
  4. ข้าวหลาม ทะเล จักสาน
61. ข้อใดไม่ใช่ข้อเท็จจริง
1. หลายคนมองว่ามันคงจะดีกว่าถ้าได้ท่องเที่ยวและดูแลสุขภาพไปพร้อม ๆ กัน
  2. นักวิชาการมองเห็นแนวโน้มการท่องเที่ยวเชิงสุขภาพตั้งแต่โควิด-19 ค่อย ๆ ซาลง
  3. ประเทศไทยได้รับการโหวตจากองค์กรนานาชาติเกี่ยวกับการท่องเที่ยวเชิงสุขภาพ
  4. การท่องเที่ยวเชิงสุขภาพจะมีการทำกิจกรรมเพื่อให้เกิดผลลัพธ์ที่ดีต่อสุขภาพ
62. คำประพันธ์ข้อใดไม่ปรากฏคำควบกล้ำ
1. อ้ายยุงลายนี้มันร้ายยิ่งกว่าเสือ มันกัดเนื้อปล่อยเชื้อแรงเหลือหลาย
  2. คนถูกกัดจะเจ็บไข้ไม่สบาย อาจถึงตายหรือทรมาณากลัว้นัก
  3. เพราะฉะนั้นระวังตัวกลัวมันกัด คอยป้องกันคอยดูต้องรู้หลัก
  4. ที่มีดที่มียาได้เข้าไปปัก จงรู้จักป้องกันทุกวันไป
63. ข้อใดมีคำที่อ่านแบบอักษรนำมากที่สุด
1. ละคร หยุต อุตลุต หมาย
  2. มงคล สวมห้ว กลัว กระทบัย
  3. ดีเข้า สองมือ ประจบ หมัด
  4. กระทบัด ปกปิด ผวา ฮาฮือ
64. ข้อใดใช้สำนวนผิดความหมาย
1. ผลกระทบทางเศรษฐกิจจากสถานการณ์โควิดทำให้ทุกคนชักหน้าไม่ถึงหลัง
  2. อากาศร้อนมากแม้จะเป็นหน้าหนาวทำให้เขาเลือดขึ้นหน้า
  3. ปัญหาที่เกิดขึ้นเหมือนคลื่นกระทบฝั่งที่ไม่มีใครสนใจ
  4. ตำรวจจับเยาวชนเสพยาเสพติดได้คาหนังคาเขา

ขอขอบคุณผู้สนับสนุนหลักอย่างเป็นทางการ



65. ข้อใดมีการใช้ “รร” ไม่ถูกต้อง

- |             |        |         |         |
|-------------|--------|---------|---------|
| 1. บรรยากาศ | ภรรยา  | สุพรรณ  | กายกรรม |
| 2. บรรทัด   | บรรยาย | สีสรร   | พรรณไม้ |
| 3. รถบรรทุก | บรรจุ  | สรรพากร | ครรลอง  |
| 4. กรรมการ  | จัดสรร | บรรทัด  | กรรไกร  |

66. ข้อใดมีพยัญชนะต้นเป็นอักษรสูง อักษรกลาง และอักษรต่ำ

- |  |  |
|--|--|
| 1. แอปเปิลมีประโยชน์ต่อร่างกายมากมาย         | 2. แอปเปิลเป็นทางเลือกแรกในการควบคุมน้ำตาล   |
| 3. แอปเปิลช่วยลดความเสี่ยงของการเกิดโรคหัวใจ | 4. แอปเปิลช่วยเพิ่มปริมาณน้ำลายและลดกลิ่นปาก |

67. ก้อย : วันนี้เรามีนิยายมาแนะนำบอกเลยว่าสุดมากเรื่องนี้

กุง : ขอบใจมากแต่ไว้ก่อนนะ มาช่วยกันทำงานกลุ่มก่อนสิ เหลือแค่ส่วนของก้อยที่ยังไม่เสร็จ

ก้อย : ได้ ๆ ขอจบตอนนี้ก่อนนะ เดี่ยวจะไปช่วย

พฤติกรรมของบุคคลในข้อใดตรงตามบทสนทนาข้างต้น

- |   |                                     |
|---|-------------------------------------|
| 1. กุงเป็นคนคอยตักเตือนทุกคนให้ทำงานกลุ่ม | 2. กุงและก้อยชื่นชอบการอ่านนิยายมาก |
| 3. ก้อยรับผิดชอบงานกลุ่มค่อนข้างน้อย      | 4. ก้อยไม่ช่วยเพื่อนทำงานกลุ่ม      |

68. “ถ้าใจซื่อถึงสัตย์ถึงสุ่มโคก  
เหมือนเรือน้อยถอยลงแม่หลงทาง  
จกกล้าเดินเผชิญโชคบนโลกกว้าง  
อย่ารอรับความอับปางกลางคลื่นลม”

จากบทประพันธ์ข้างต้น ข้อความใดสรุปความได้เหมาะสมที่สุด

1. ตนแลเป็นที่พึ่งแห่งตน
2. ใจที่ซื่อสัตย์จะพาไปสู่ความสำเร็จ
3. ความพยายามอยู่ที่ไหน ความสำเร็จอยู่ที่นั่น
4. คนเราต้องมีความกล้า อย่ามัวรอโชคชะตาที่มองไม่เห็น

69. 1) ที่ผ่านมามีเด็กนักเรียนในบ้านเรามักจะถูกสอนว่าเรียนให้หนัก สอบเข้ามหาวิทยาลัยให้ได้ และต้องทำงาน  
ทำดี ๆ เงินเดือนเยอะ ๆ 2) แต่ปัจจุบันก็พิสูจน์แล้วว่าเส้นทางชีวิตของคน ๆ หนึ่งที่มุ่งเน้นวิชาการอย่างเดียว  
3) ไม่ได้เป็นเครื่องการันตีว่าเขาจะประสบความสำเร็จในชีวิต 4) ความคิดสร้างสรรค์ต่างหากที่มีความจำเป็นมาก  
สำหรับการศึกษาในศตวรรษที่ 21"

ใจความสำคัญของข้อความข้างต้นปรากฏอยู่ในส่วนใด

- |               |               |               |               |
|---------------|---------------|---------------|---------------|
| 1. ส่วนที่ 1) | 2. ส่วนที่ 2) | 3. ส่วนที่ 3) | 4. ส่วนที่ 4) |
|---------------|---------------|---------------|---------------|

ขอขอบคุณผู้สนับสนุนหลักอย่างเป็นทางการ



70. ผู้เขียนข้อความต่อไปนี้ต้องการสื่ออะไรถึงผู้อ่าน

“ยิ่งเทคโนโลยีก้าวล้ำไปข้างหน้ามากเท่าใด เหล่ามิจฉาชีพก็มีกลโกงต่าง ๆ เพื่อหลอกลวงผู้ใช้บริการมากขึ้น ส่งผลให้นักชอปปออนไลน์ต้องเสียเงินหรือมีส่วนพัวพันด้านกฎหมาย ที่ร้ายแรงมากที่สุดคือผู้ตกเป็นเหยื่อไม่สามารถหาทางออกได้ ก็อาจส่งผลต่อชีวิต”

1. เพื่อให้ทุกคนระมัดระวังความเสี่ยงจากการซื้อสินค้าออนไลน์
2. เพื่อแสดงให้เห็นผลกระทบจากการรู้ไม่เท่าทันมิจฉาชีพ
3. เพื่อเสนอแนวทางการป้องกันกลโกงจากเหล่ามิจฉาชีพ
4. เพื่อให้ผู้ตกเป็นเหยื่อเห็นปัญหาและช่วยกันแก้ไขปัญหาที่เกิดขึ้น

\*\*\*\*\* สิ้นสุดแบบทดสอบวิชาภาษาไทย \*\*\*\*\*

#### ตอนที่ 4 วิชาสังคมศึกษา (ข้อที่ 71 – ข้อที่ 95) จำนวน 25 ข้อ คะแนนเต็ม 20 คะแนน

71. ในระบอบประชาธิปไตยใครเป็นผู้ใช้อำนาจอธิปไตยผ่านองค์กรต่าง ๆ
1. พระมหากษัตริย์
  2. นายกรัฐมนตรี
  3. ประธานองคมนตรี
  4. ประชาชน
72. โรงพยาบาลเกี่ยวข้องข้องกับการพัฒนาสิทธิเด็กในด้านใดมากที่สุด
1. สิทธิที่จะมีส่วนร่วม
  2. สิทธิในการมีชีวิตรอด
  3. สิทธิที่จะได้รับการพัฒนา
  4. สิทธิที่จะได้รับการปกป้องคุ้มครอง
73. ข้าวใดเป็นวัฒนธรรมภาคเหนือทั้งหมด
1. ส้มตำ ฟ้อนแห่ไข่มดแดง ชิงเปรต
  2. ข้าวซอย ฟ้อนเงี้ยว ยี่เป็ง
  3. ข้าวแช่ ระเบิดตารีกำพินี่ ตักบาตรดอกไม้
  4. แกงไตปลา ฟ้อนเล็บ แข่งเรือ
74. ในฐานะที่นักเรียนเป็นคนไทย ข้อใดเป็นเสรีภาพที่นักเรียนควรได้รับ
1. การเลือกนับถือศาสนา
  2. การเลือกตั้งเมื่ออายุ 18 ปี
  3. การรักษาพยาบาลโดยไม่มีค่าใช้จ่าย
  4. การเข้ารับตรวจเลือกเพื่อเป็นทหารกองประจำการ
75. หากมีคนเกิด พ่อแม่จะต้องแจ้งเกิดภายในกี่วัน
1. 7 วัน
  2. 15 วัน
  3. 30 วัน
  4. 60 วัน
76. หากนักเรียนต้องการเปิดร้านขายขนมไข่มุกข้อใดเป็นทุนในปัจจัยการผลิต
1. คนทำขนมไข่มุก
  2. ที่ดินตั้งร้านขายขนมไข่มุก
  3. หม้อต้มไข่มุก
  4. เงินสำหรับซื้ออุปกรณ์ทำขนมไข่มุก
77. บุคคลในข้อใดเป็นผู้บริโภคที่ดี
1. ดาวเหนือซื้อของเลียนแบบราคาถูก
  2. กอบแก้วซื้อโทรศัพท์มือถือตามเพื่อน
  3. นุชชีเปรียบเทียบข้อมูลของสินค้าก่อนซื้อ
  4. คนเดียวซื้อของทางอินเทอร์เน็ตโดยไม่อ่านรีวิว

ขอขอบคุณผู้สนับสนุนหลักอย่างเป็นทางการ



78. ข้อใดไม่ใช่หน้าที่ของธนาคารแห่งประเทศไทย
1. ดูแลเงินทุนสำรองระหว่างประเทศ
  2. ดูแลและให้คำปรึกษาแก่ธนาคารพาณิชย์
  3. จัดพิมพ์และทำลายธนบัตรที่ใช้ภายในประเทศ
  4. รับฝากเงิน และเป็นแหล่งให้เงินกู้แก่ประชาชน
79. ข้อใดไม่ใช่ลักษณะของสหกรณ์
1. เปิดรับสมาชิกทุกเชื้อชาติ ศาสนา
  2. ยึดหลักการประชาธิปไตย
  3. สมาชิกเข้ามามีส่วนร่วมในการบริหารงาน
  4. ไม่มีการประกอบธุรกิจเป็นของตนเอง
80. บุคคลในข้อใดนำการพอประมาณในหลัก 3 ห่วง 2 เงื่อนไขมาใช้ได้เหมาะสมมากที่สุด
1. โพนีเลี้ยงกรับเพื่อนที่ตนเองรู้จักใน Instagram ของตนเอง
  2. โดเรมอนกำหนดเวลาในการเล่น Facebook 2 ชั่วโมงต่อ 1 วัน
  3. คิดดีหาค้นคว้าวิธีการใช้งาน ข้อดี ข้อเสียของ TikTok ก่อนเปิดบัญชีใช้งาน
  4. ทวิตดีตั้งค่าข้อมูลส่วนตัวของบัญชี twitter ของตนเองไม่ให้ผู้อื่นนำข้อมูลของตนไปใช้
81. “ปสาน” เป็นภูมิปัญญาของอาณาจักรสุโขทัยด้านใด
1. การถนอมอาหาร
  2. การขนส่งสินค้า
  3. การพยากรณ์อากาศ
  4. การค้าขาย
82. ในสมัยอยุธยาตอนปลายหน่วยงานใดดูแลเรื่องทหารและพลเรือนฝ่ายเหนือ
1. สมุหกลาโหม
  2. สมุหนายก
  3. กรมพระสุรัสวดี
  4. กรมคลัง
83. เหตุการณ์ในข้อใดไม่ได้เกิดขึ้นในสมัยรัชกาลที่ 4
1. สุริยุปราคาที่หัวก้าว จ.ประจวบคีรีขันธ์
  2. ตัดถนนแห่งแรกในสยาม
  3. การยกเลิกตำแหน่งวังหน้า
  4. ทำสนธิสัญญาเบาว์ริง
84. ข้อใดเป็นวัฒนธรรมที่ไทยรับอิทธิพลจากจีนมากที่สุด
1. อาหาร
  2. หน่วยการวัด
  3. ประเพณี
  4. การปกครอง
85. หากนักเรียนต้องการเดินทางไปชมความรุ่งเรืองของศาสนาอิสลามในเอเชียตะวันออกเฉียงใต้ นักเรียนไม่ควรไปที่ประเทศใด
1. มาเลเซีย
  2. อินโดนีเซีย
  3. สิงคโปร์
  4. บรูไน
86. ใครเป็นศาสดาของศาสนาคริสต์
1. อัลเลาะห์
  2. พระเยซู
  3. นปีมูฮัมมัด
  4. พระเยชู
87. ใครต่อไปนี้ปฏิบัติตนได้สอดคล้องกับหลักธรรมที่พระพุทธเจ้าได้สอนในวันมาฆบูชา
1. ป๊อดเป็นแม่ที่หวังดีต่อลูกเสมอ
  2. แป้วสัญญากับตนเองว่าจะไม่ทำชั่ว
  3. แป๊ตรักและปรารถนาดีกับเพื่อน ๆ ทุกคน
  4. ป๊อตขับรถยนต์ทุกครั้งด้วยความไม่ประมาท
88. การทำผัดเบญจสีลข้อใดเป็นวิจิตร
1. ข้อ 1
  2. ข้อ 2
  3. ข้อ 3
  4. ข้อ 4
89. ข้อใดต่อไปนี้เกี่ยวข้องกับหลักธรรมเรื่องโอวาท 3
1. เรียกอีกชื่อหนึ่งว่าโอวาทปาติโมกข์
  2. พระพุทธเจ้าได้นำหลักธรรมนี้มาสอนสาวกในวันเพ็ญเดือน 8
  3. เป็นหลักธรรมที่พระพุทธเจ้าค้นพบขณะที่พระองค์ปรินิพพาน
  4. สอนให้คนทำความดี หลีกเลี่ยงการพูดเท็จ และเว้นจากการลักทรัพย์

ขอขอบคุณผู้สนับสนุนหลักอย่างเป็นทางการ





90. บทสวดมนต์ใด**ไม่**ต้องใช้สวดในพิธีถวายสังฆทาน  
 1. บทกรวดน้ำ                      2. บทถวายสังฆทาน                      3. บทแผ่เมตตา                      4. บทอาราธนาศีล
91. แอนนาต้องสร้างบ้านของตนเองบนที่ดินแห่งหนึ่ง ควรใช้เครื่องมือทางภูมิศาสตร์ในข้อใดจึงจะเหมาะสมที่สุด  
 1. ศรลม                      2. เข็มทิศ                      3. แผนที่                      4. ลูกโลก
92. “เมืองสี่แคว แห่มังกร พักผ่อนบึงบอระเพ็ด ปลารสเด็ดปากน้ำโพ” จากข้อความที่กำหนดให้คือคำขวัญประจำจังหวัดในข้อใด  
 1. ฉะเชิงเทรา                      2. นครสวรรค์                      3. ลพบุรี                      4. สุพรรณบุรี
93. “ขณะนี้มมรสุมพัดผ่านประเทศไทย ทำให้ภาคเหนือและภาคตะวันออกเฉียงเหนือมีอุณหภูมิลดลง” จากข้อความดังกล่าวมมรสุมที่พัดผ่านประเทศไทยน่าจะเป็นมมรสุมในข้อใดมากที่สุด  
 1. มมรสุมตะวันออกเฉียงเหนือ                      2. มมรสุมตะวันออกเฉียงใต้  
 3. มมรสุมตะวันตกเฉียงเหนือ                      4. มมรสุมตะวันตกเฉียงใต้
94. ลักษณะภูมิประเทศเป็นเทือกเขาอยู่กึ่งกลางและมีที่ราบชายฝั่งทะเล 2 ข้าง ลักษณะดังกล่าวเป็นภูมิประเทศของภาคใด  
 1. ภาคเหนือ                      2. ภาคตะวันตก                      3. ภาคตะวันออก                      4. ภาคใต้
95. ข้อใด**ไม่**ได้มีสาเหตุมาจากการทำลายสภาพแวดล้อมของมนุษย์  
 1. แผ่นดินไหว                      2. ภัยแล้ง                      3. อุทกภัย                      4. ไฟป่า

\*\*\*\*\* สิ้นสุดแบบทดสอบวิชาสังคมศึกษา \*\*\*\*\*

## ตอนที่ 5 วิชาภาษาอังกฤษ (ข้อที่ 96 – ข้อที่ 120) จำนวน 25 ข้อ คะแนนเต็ม 20 คะแนน

**Directions:** According to the information provided, choose the best alternative to answer each question.

96. Joseph likes watching TV in his free time because he \_\_\_\_\_ going out is a waste of money, but today he \_\_\_\_\_ at the restaurant because of his fiancé’s birthday. It is one of the most important meals for them.  
 1. thinks / is eating out                      2. is thinking / eats out  
 3. doesn’t think / is eating out                      4. isn’t thinking / doesn’t eat out
97. Luke usually \_\_\_\_\_ to his photography class on Saturday. He loves taking photos, and he wants to be a great photographer. But this Saturday he is working at his father’s office, so he \_\_\_\_\_ to the class.  
 1. goes / doesn’t go                      2. goes / isn’t going  
 3. doesn’t go / is going                      4. is going / don’t go
98. Kate: Ugh! Your cake tastes awful. You’d better buy it from a bakery.  
 Megan: No! It’s Harry’s birthday. I’m sure \_\_\_\_\_.  
 1. he’ll enjoy the cake if I myself make it                      2. if I’ll make the cake myself, he enjoys it  
 3. he enjoys the cake if I’ll make it myself                      4. if I’ll make the cake myself, he’ll enjoy it

ขอขอบคุณผู้สนับสนุนหลักอย่างเป็นทางการ



99. Next weekend my family and I \_\_\_\_\_ to my aunt's house in Paris to celebrate their daughter's wedding. We hope the weather \_\_\_\_\_ wonderful.
1. are going / will be
  2. will go / will be
  3. will go / are going to be
  4. are going / are going to be
100. There was a lot of traffic yesterday evening. Adam got stuck on the road. He kept hitting the brakes, his car moved \_\_\_\_\_. He had nothing to eat, and he was so \_\_\_\_\_.
1. slow / hunger
  2. slowly / hungry
  3. slowly / hungrily
  4. slow / hungrily

**For items 101-103**

I love my new PC! It's an all-in-one desktop with a widescreen display. It's an up-to-date model, \_\_\_\_\_ (101.) \_\_\_\_\_ I got it second-hand on eBay last month. It's bright green with a black keyboard and a wireless mouse. Until now, I \_\_\_\_\_ (102.) \_\_\_\_\_ my mum's old laptop. The screen was much smaller, and the operating system was old, so it was often impossible to download new software. And it had a lot less memory than my new computer. I agree that teenagers rely a lot on computers, although I don't really think it's a serious problem. And anyway, it's difficult to say what we \_\_\_\_\_ (103.) \_\_\_\_\_ about it.

101.
  1. therefore
  2. because
  3. even though
  4. however
102.
  1. always use
  2. am always using
  3. was always used
  4. have always used
103.
  1. could do
  2. needn't to do
  3. have do
  4. must to do
104. Celebrities usually live extremely luxurious lifestyles because they have high \_\_\_\_\_ from their work.
1. interesting
  2. income
  3. instant
  4. introvert
105. Robert and Marie were really \_\_\_\_\_ by the hotel and facilities when they got there. It was nothing like the description on the website.
1. excited
  2. satisfied
  3. memorable
  4. disappointed
106. Queen Elizabeth II's funeral on September 19 is a historic \_\_\_\_\_ for many royal fans, but it might be scary for children who don't understand what death is.
1. occupation
  2. obstacle
  3. optional
  4. occasion
107. During hard times, most citizens can only afford the necessities. Which word has the **different** meaning to underlined word.
1. refuse
  2. supply
  3. manage
  4. provide
108. Your classmate can't stand the winter wind from outside, and she asks you: Do you mind if I close the window? If you allow her to do it, you say, " \_\_\_\_\_ "
1. Yes, I do.
  2. No, I don't.
  3. Why?
  4. I'm not sure.

ขอขอบคุณผู้สนับสนุนหลักอย่างเป็นทางการ



109. A policeman is trying to fine a woman who has just smoked cigarettes in the public place. The woman says, “ \_\_\_\_\_ ”
1. How can I help you?
  2. What did I do wrong?
  3. What’s the matter with you?
  4. Do you have a problem with me?
110. Natasha: Don’t tell anyone about my work. Talking too much can cause you a lot of problems. You need to keep it \_\_\_\_\_.
- Linda: Sure! I will.
1. up in the air
  2. over your head
  3. under your hat
  4. on the other hand
111. Tom: Hi, Adam. How was your holiday?
- Adam: Awful. I had an accident.
- Tom: Oh, dear. \_\_\_\_\_
- Adam: I broke my arm when I was ice skating, and I had to cancel the rest of my trip.
1. What was the matter?
  2. I am very disappointed.
  3. Where did you go in New York?
  4. Hope you get well soon.

**Directions:** Read the text and choose the best answer.

**For item 112**

According to school lunch director Marge Kaplan, 'The students are making a big effort to think in a sensible way about the food they put on their plates. We now have about 15% less waste and we think this percentage will grow as more students join in the campaign.'

The school canteen now offers two portion sizes for all main meals: small and large. This week they'll replace single bread rolls with slices of bread. You can take as many slices as you want, but one at a time to save waste.

112. From the passage, which of the following is **CORRECT**?
1. The school canteen will serve single bread rolls this week.
  2. Students cannot take as many slices of bread as they want at a time.
  3. Food waste will be more if there are more students who join the campaign.
  4. The school lunch director doesn’t know what students have done to save waste.

ขอขอบคุณผู้สนับสนุนหลักอย่างเป็นทางการ



**For item 113****Thanksgiving**

Thanksgiving falls on the fourth Thursday of November. On that day, Americans remember the early settlers – the Pilgrims – who held a big celebration to thank God for a good harvest. Most families have a special dinner and serve some of the foods that the Pilgrims had at their feast. The most popular Thanksgiving dishes are roast turkey with cranberry sauce and sweet potatoes, along with cornbread and pumpkin pie.

113. From the passage, which of the following is **INCORRECT**?

1. Thanksgiving is held in November.
2. Thanksgiving is a national holiday in Europe.
3. Americans celebrate Thanksgiving with families.
4. The most popular menu on Thanksgiving Day is roast turkey.

**For item 114**

As the famous saying goes: “You learn something new every day.” Education does not end when one finishes a class, when one graduates, or when one begins their career.

114. What is probably the purpose of this statement?

1. To inform that the writer is an educator.
2. To motivate people not to stop learning.
3. To show the importance of learning new things.
4. To make the readers go to university more and more.

**For item 115**

In most countries, people believe that men are stronger than women. In some sports which are hard physical work, this is probably true. But in daily life there are many examples which show that women are really stronger than men. Women live longer in most countries. In Japan for example, women can expect to live until they are eighty-five years old. Japanese men can live till about seventy-nine. Even at birth, more boy babies die than girl babies. As the children grow older, more boys than girls will die in accidents. The number of males who die because of crimes is also higher than that of females.

115. From the passage, which of the following is **INCORRECT**?

1. More boys are killed in accidents than girls.
2. In Japan women usually live longer than men.
3. In every way, males are stronger than females.
4. Most boy babies are more likely to die at birth than girl babies.

ขอขอบคุณผู้สนับสนุนหลักอย่างเป็นทางการ



For item 116



116. What type of cartoon is this one likely to be?

1. Horror
2. Thriller
3. Action Sci-fi
4. Rom com

For item 117



117. What can you imply from this picture?

1. The boy is falling in love with the girl.
2. The boy is friendly, so the girl likes him.
3. The girl is in love at first sight with the boy.
4. The boy has a sweet tongue, but he is shy.

ขอขอบคุณผู้สนับสนุนหลักอย่างเป็นทางการ



**Directions:** Choose the best alternative that makes the sentence grammatically incorrect.

118. When bear cubs are born, they are tiny and helpless. They grow rapidly, spending a lot of

1.

2.

3.

time playing and learning look after themselves.

4.

119. Jacob keeps practicing English and Chinese. He is going study abroad after his high

1.

2.

3.

school graduation and work in an international organization.

4.

120. The old man decided to move to another neighborhood because he was annoyed by

1.

2.

3.

the loud noise make by the children next door.

4.

## สิ้นสุดแบบทดสอบ Pre – Test

อย่าลืมตรวจสอบการกรอกข้อมูลบนหัวกระดาษคำตอบให้ถูกต้อง

ขอขอบคุณผู้สนับสนุนหลักอย่างเป็นทางการ

